

新闻中心

- ▶ 新闻资料
- ▶ 技术研发
- ▶ 下载中心
- ▶ 视频中心
- ▶ 服务问答
- ▶ 知识百科
- ▶ 企业相册



显示屏技术研发

您当前位置: 首页 -> 技术列表 >> 显示屏技术研发

LED显示屏线路设计

发布时间:2011-9-6 作者:熊栩 审核:熊栩 总点击: 文章来源: www.5s1ed.com 导读 关闭该页

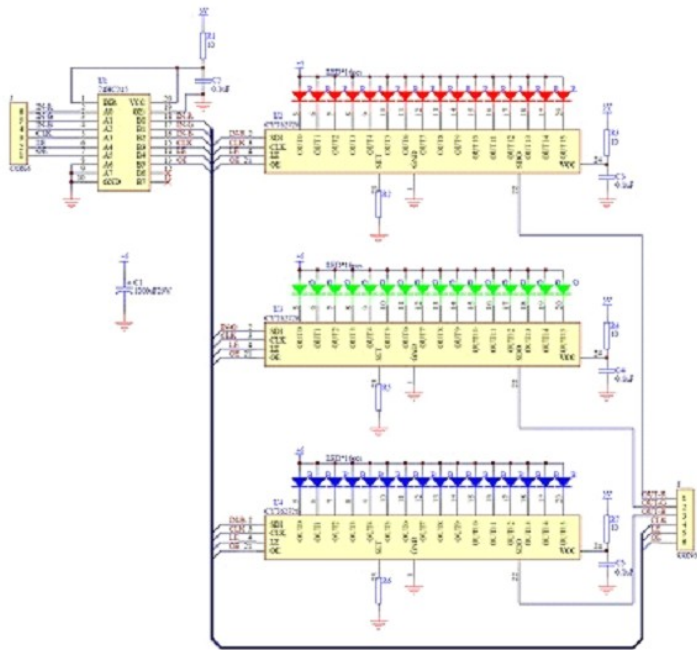
LED显示屏线路设计

(一) 驱动周边器件选择

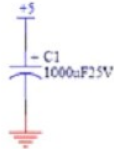
led显示屏线路设计又称led显示屏线路设计在屏幕设计大约在3-6片CMT62726分布的PCB范围内, LED显示屏线路设计设置1000uF左右容量电容器, 在选择滤波电容时, 应用LED显示屏线路设计采用低ESR(等效串联电阻)电容器, 以最大限度的减小输出波纹, 这是与其它电介质相比, 这些材料能在电压和温度范围内维持其容量不变。

在电源和地之间连接着去耦电容, 它有三个方面的作用: 一是作为本集成电路的蓄能电容; 二是滤除该器件产生的高频噪声, 切断其通过供电回路进行传播的通路; 三是防止电源携带的噪声对电路构成干扰。

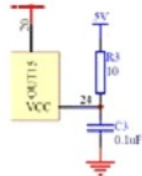
对于设计LED点彩产品, 灯点内部增设滤波电容非常重要, 主要在于越是色彩的变化丰富供电波动会增加, 滤波电容在这



里显得比设计在何产品中都要重要。对于大多数高的电流设计，推荐采用一个470至1000uF容值。这里设计不能没有这颗电容。



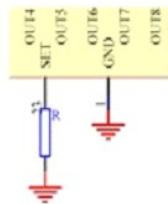
见下图，通常我们设计线路时，会在IC输入设计去耦电容：一方面是本集成电路的蓄能电容，另一方面旁路掉该器件的高频噪声。数字电路中典型的去耦电容值是0.1uH。这个电容的分布电感的英武值是5uH，0.1uF的去耦电容有5uH的分成电感，它的并行共振频率大约在7MHz左右，对于10MHz以下的噪声有较好的效果。电容的选用并不严格，可按 $C=1/F$ ，即10MHz取0.1uF。



对于大多数高的电路设计，在输入采用一个0.01至0.1uF电容就足够了。这里设计不能没有这颗电容。

在VCC电源供电中建议串接一只10Ω电阻（一般设计并没有这颗电阻），LED屏幕工作时内容波动比较大，会超过10V以上。建议VCC还是需要电阻减少冲击，主要是减小电压波动带来的波峰，特别是LED显示，Vp-p会高出数倍。IC电源输入端也是最易受到冲击地方，电阻的存在同时也会提高滤波效果，这里也可以考虑增加一颗4.7uF的电容提高电压的稳定性。16位恒流器件VCC耐压并不高，和输出恒流端口耐压是不一样的，在这里增加一颗电阻非常重要，后面还会介绍结合PCB设计，分开供电的方式避免波峰值冲击。

在设计产品时需要确定输出电流值，CYT62726第23管脚是为方便设置电流而设计，外设电阻选择按前章节公式计算，也可以按下表选取，参考设计910Ω大概在20mA电流值。PCB板级设计电阻要紧贴近IC管脚23与1之间，减小这两个管脚PCB板级电阻会提高参考恒流精度。

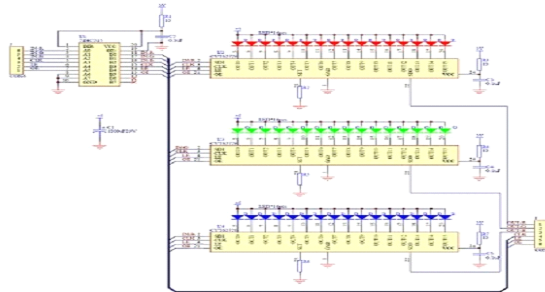


CYT62726是兼容性16位恒流器件，在串行16位数据设计中，采用多片级联方式，CLK、LE、OE是并行传送结构，在数据传递中需要增加74HC245来提高驱动能力，一般建议3—6片CYT62726设置1片74HC245。SD数据是串行传递方式，按照设计设计可以采用经过74HC245，也可以不经过74HC245，因为数据串行传递有足够的驱动能力。

（二）静态LED显示屏设计参考

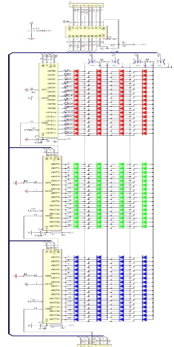
静态驱动方式是有利于LED寿命的设计，随着驱动IC成本不断降低，越来越多的采用静态设计方式，静态是针对扫描屏设计方式而言的，CYT62726输出口只单独连接1颗或1串LED，数据传送针对单个像素点驱动，IC使用数量最多的一种设计。静态设计比较能发挥LED性能，驱动电流值是LED正常工作值，有利于LED最佳使用寿命。

在静态屏幕设计中，多片CYT62726级联方式，CLK、LE、OE是并行传送结构，在数据传递中需要增加74HC245来提高驱动能力，一般设置1片74HC245。SD数据是串行传递方式，按照设计设计可以采用经过74HC245，也可以不经过74HC245，因为数据串行传递有足够的驱动能力。



编号	型号	名称	参数	数量	品牌/备注
1	V2、V3、V4	集成电路	CYT62726-SSOP24-1mm	3	CYY
2	V1	集成电路	74HC245D	1	NXP
3	C1	电解电容	1000uF 25V ±20%80%	1	
4	C2、C3、C4、C5	陶瓷电容	0.1uF 25V ±10% X7R 0805	4	国巨
5	R1、R3、R4、R7	电阻	10Ω±1% 1/8V MF 0805	4	国巨
6	R2、R5、R6	电阻	1Ω±1% 1/8V MF 0805	3	国巨
7	R、G、B	发光二极管	-	-	-

(三) 1/4扫描应用参考设计



1/4扫描设计方式也是LED屏幕采用较多的设计方式之一。主要是不需要太高LED亮度的产品设计，比如室内屏；不需要太高灰阶等级的屏幕，比如多用于数字图形显示的地方。

1/4扫描设计数据、时钟、锁存、使能传送方式和静态设计一样的，为了提高刷新率，传送数据量会增加数倍。1/4扫描需要增加B0-B3扫描选通线，在每帧单位时间，B0-B3会按次序选通一次，在单位时间1S钟内B0-B3分别占用(1/4)S时间。

每当B0-B3被选通，其中被选通点亮的LED数据被移位到该像素，并锁存和使能（执行显示）。

CYT62726的16个端口驱动其中B0-B3选通线中共4颗LED，相对应4个单一颜色像素点，IC驱动电流是4颗LED电流的总和。CYT62726的16个端口电流是统一设定的，为了保持白平衡R、G、B分别采用3颗CYT62726设计。选通讯号是由控制器送出的，驱动PMOS打开和关闭B0-B3选通线，PMOS驱动能力与选通线B0-B3连接LED数量有关系，是整个选通线上LED电流总和，通常选择4953，但是要注意MOS驱动能力。

在1/4扫描设计中，CYT62726是多片级联方式，CLK、LE、OE是并行传送结构，在数据传递中需要增加74HC245来提高驱动

能力，一般建议3—6片CYT62726设置1片74HC245。SD数据是串行传递方式，按照设计设计可以采用经过74HC245，也可以不经过74HC245，因为数据串行传递有足够的驱动能力。

在1/4扫描设计中，一般驱动电流较大，单颗红色LED时，需要串接电阻分压，分担芯片热量。最好的办法是两颗红色LED串接，提高亮度降低驱动电流，但是需要和设计面板显示结构相结合。

编号	型号	名称	参数	数量	品牌/备注
1	U2、U3、U4	集成电路	CYT62726B-SSOP24-1mm	3	CYY
2	U1	集成电路	74HC245D	1	NXP
3	C1	电解电容	1000uF 25V ±20%80%	1	
4	C2、C3、C4、C5	陶瓷电容	0.1UF 25V ±10% X7R 0805	4	
5	R1、R3、R5、R7	电阻	10Ω±1% 1/8W MF 0805	4	
6	R2、R4、R6	电阻	-Ω±1% 1/8W MF 0805		
7	R8-R23	电阻	47Ω±1% 1/8W MF 0805	16	
8	Q1、Q2	P-MOS	CYT4953 SOP8	2	
9	R、G、B	发光二极管	— — CYT		

(四) 1/8扫描单双色屏幕参考设计

1/8扫描设计主要是设计应用在不需要太高灰阶等级的单双色屏幕，比如多用于数字图形显示，车站、码头、银行汇率牌，条形字符屏幕。1/8扫描相对于静态显示CYT62726使用量减少了8倍，降低设计成本是采用扫描设计方式的主要原因。

1/8扫描设计数据、时钟、锁存、使能传递方式是静态设计是一样的，为了提高刷新率，传送数据量会增加数倍。显示灰阶度低可以降低数据传送量，这能是采用扫描方式设计的原因之一。

1/8扫描需要增加A0-A2扫描选通线，A0-A2译码讯号是控制器送出的，在1/8扫描要增加74HC138译码器，74HC138是3/8译码器，在每帧单位时间内，B0-B7会按次序选通一次，在单位时间1S钟内B0-B7分别占用（1/8）S时间。

每当B0-B7被选通，其中被选通点亮的LED数据被移位到该像素，并锁存和使能（执行显示）。

CYT62726的16个端口驱动其中B0-B7选通线中共8颗LED，相对应8个单一颜色像素点，IC驱动电流是8颗LED电流的总和。74HC138选通讯号驱动PMOS打开和关闭B0-B7选通线，PMOS驱动能力与选通线B0-B7连接LED数量有关系，是整个选通线上LED电流总和，通常4953，但是要注意实际驱动能力。原理图限于篇后面被省略，B0-B7选通线还可以向后级延伸。

在1/8扫描设计中，CYT62726是多片级联方式，CLK、LE、OE是并行传递结构，在数据传递中需要增加74HC245来提高驱动能力，一般建议3—6片CYT62726设置1片74HC245。SD数据是串行传递方式，按照设计设计可以采用经过74HC245，也可以不经过74HC245，这样可以减少SD数据延时时间。

因1/8扫描总的驱动电流较大，在5V电源设计情况下，红色LED正向电压较低，需要增加电阻分担CYT62726功耗。若同时串接2颗红色LED就不需要设置电阻。蓝、绿色也不需要增加电阻。其它设计方式请注意功耗问题，因实际情况而定。

编号	型号	名称	参数	数量	品牌/备注
1	U3	集成电路	CYT62726B-SSOP24-1mm	1	CYY
2	U1	集成电路	74HC245	1	
3	U2	集成电路	74HC138	1	
4	C1	电解电容	1000uF 25V ±20%80%	1	
5	C2、C3、C4	陶瓷电容	0.1UF 25V ±10% X7R 0805	1	

6	R1、R2、R19	电阻	-Ω±1% 1/8W MF 0805	4
7	R20	电阻	-Ω±1% 1/8W MF 0805	4
8	R3-R18	电阻	100Ω±1% 1/8W MF 0805	16
9	Q1-Q4	P-MOS	CYT4953 SOP8	4
10	R、G、B	发光二极管	- - -	-

(五) 恒流输出精度及计算

16通道恒流是该芯片重要参数之一，它有几个关键指标组成：恒流最低压差；片间恒流误差；VCC电压调整率；负载调整率；温度漂移。

1) 输出恒流压差希望越低越好，通常维持在0.6-1V之间，最好是低于0.6V。从上图测试曲线可以看出，随着输出电流的增加，压差也会增加。在有一种设计中很关键，例如2R屏设计中：

很多的屏幕是2R'1G'1B设计的，2颗红色LED需要4V电压才能正常点亮，假设驱动IC需要1V压差，那最低建立恒流电压是5V，在5V电源供电情况下，远离电源端子地方有可能达不到5V最基本电压值。屏幕出现偏色，输出电流调整不到理想值，问题就是出在这里。

由此可以看出恒流压差维持到0.6V是最合理的，部分IC降低成本，大幅度减小尺寸，是造成压差高的主要原因。16通道恒流IC是线性恒流方式，压差的形成是IC最主要的热源之一，较低的压差利于芯片散热。

2) 片间恒流误差±3%：

片间误差是恒流输出重要的参数之一，我们通看到标注片内通道±1.5%，片间通道±3%恒流误差，实际片内误差可以不予考虑，因为我们不会单独使用1颗芯片，在LED屏幕设计主要考虑片间误差。

3) 受VCC电压京华恒流精度影响±0.07%V；

VCC电压变化是会影响到输出电流精度的，在PCB设计走线要LED供电和IC供电分开，提高滤波效果，能达到很好的效果。

4) 负载调整率，负载端电压影响的电流输出特性，维持在±0.01%/V；负载电压不同或波动，会影响恒流精度，虽然是很小。解决的办法是尽量加宽PCB供电走线。

按照下面表格选取合适的宽度和铜厚：

宽度 (mm) 电流 (A) 厚度10z (约35um) 温升10℃ 厚度1.50z (约50um) 温升10℃ 厚度20z (约70um) 温升10℃

2.5	4.5	5.1	6
2	4	4.3	5.1
1.5	3.2	3.5	4.2
1.2	2.7	3	3.6
1	2.3	2.6	3.2
0.8	2	2.4	2.8

0.6 1.6 1.9 2.3

0.5 1.35 1.7 2

0.4 1.1 1.35 1.7

0.3 0.8 1.1 1.3

0.2 0.55 0.7 0.9

5) 温度恒流漂移0.0005%℃。

环境温度和芯片发热也会影响输出恒流精度，30℃上升到70℃大概会有2%误差，也相当重要。

(六) 输出电流计算

一个电流镜与实际输出电流成一定的比例，因各家设计而有所不同，设计大多类似。表格只是指示输出电流曲线，并不能准确的确定具体电阻阻值，最好是套用下面公式可以计算输出电流值：

Vref为23管脚输出电压，Vref维持在1.2V左右。例如：输出电流设定在20mA，电阻值在910左右，即：

大概电流在20mA左右，公式计算误差电流维持在±5%以内。严谨的电路设计需要精确测量，经确认后的电流，保持±1%电阻值误差，指中电流精度维持在±3%以内。

